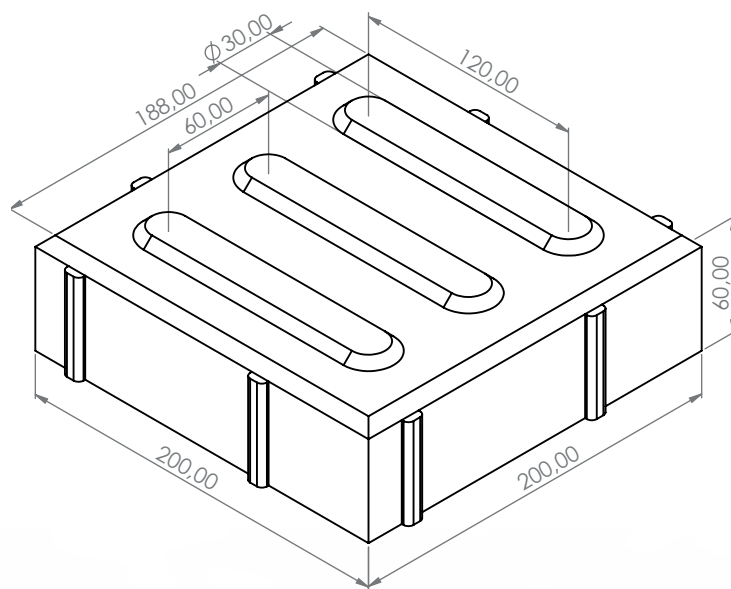


# Adoquín táctil guía peatonal 20x20x6

Son adoquines elaborados en concreto, empleados para la construcción de pavimentos.

Son aptos para utilizarse en accesos peatonales o vehiculares livianos y pesados (dependiendo de sus especificaciones).



Dimensiones			
	Nóminal (mm)	Estándar (mm)	Real (mm)
Alto	60	60	60 +/- 2
Ancho	200	200	200 +/- 1,5
Longitud	200	200	200 +/- 1,5
Biseles	Proy. horiz. Pnb (mm)		Espesor de tabique (mm)
Adoquín 20x20x6	5		5
Norma NTC-2017 (mín)	3<phb<7		3<phb<7

Características mecánicas			
	Módulo de rotura (Mr.) a los 28d (MPa) mínimo	Absorción de % de agua máximo	Longitud de huella máximo (mm)
Adoquín 20x20x6	5	7%	21mm
Norma NTC-2017	4,2	7%	23mm

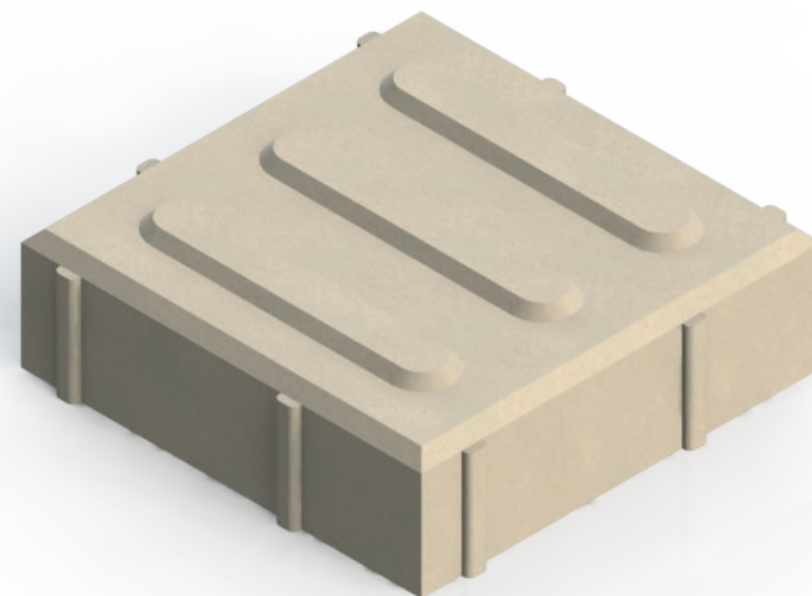
Características físicas	
Rendimiento m <sup>2</sup>	25und/m <sup>2</sup>
Peso seco	4,4kg
Peso comercial	4,4kg

Colores	
Amarillo	Naranja
Arena	Negro
Azul	Ocre
Gris	Rojo
Marrón	Verde

Texturas	
Poroso	
Liso	

Clasificación de materiales	
Según la unidad	Adoquín estándar
Según las aristas	Biselado
Según los separadores	Con separadores
Según la forma	Cuadrado
Según la masa del concreto	Bicapa
Cemento Portland	NTC-121, NTC-321
Agregados de peso normal	NTC-174
Agua de mezcla	NTC-3459

\* Diseñamos colores acorde a requerimiento especial por parte del cliente.



## Acabado y/o apariencia

El 5% de las piezas pueden presentar fisuras no mayores de 10mm en cualquiera de sus aristas diferentes a la cara de desgaste.

Los adoquines son fabricadas con mezclas compuestas por agregados pétreos, y estos dependiendo del lugar de explotación pueden presentar cambios afectando su apariencia, los cuales son imperceptibles y al instalarse se mimetizan.

## Transporte y/o almacenamiento

- ° La altura del arrume debe ser de máximo 1,50m.
- ° La obra tendrá previamente asignado un sitio nivelado para el descargue.
- ° Se debe tener aislado del suelo, protegerse de lluvias y evitar que se ensucie o contamine.
- ° Los accesos vehiculares deben ser firmes y acondicionados para cargas pesadas.
- ° Se debe manipular de forma correcta, evitando desportilladuras.

## Recomendaciones

- ° Se debe verificar y aplicar sello cada 3 meses hasta que se estabilice.
- ° No se puede lavar con agua a chorro directo, ya que puede desestabilizar el sello consolidado.
- ° Si el adoquín va sobre superficies rígidas se debe emplear pegas para revestimiento.
- ° Seguir las recomendaciones encontradas en la Guía Técnica Nacional GTC-236.
- ° Sellar la superficie del adoquín para evitar manchas por aceites.