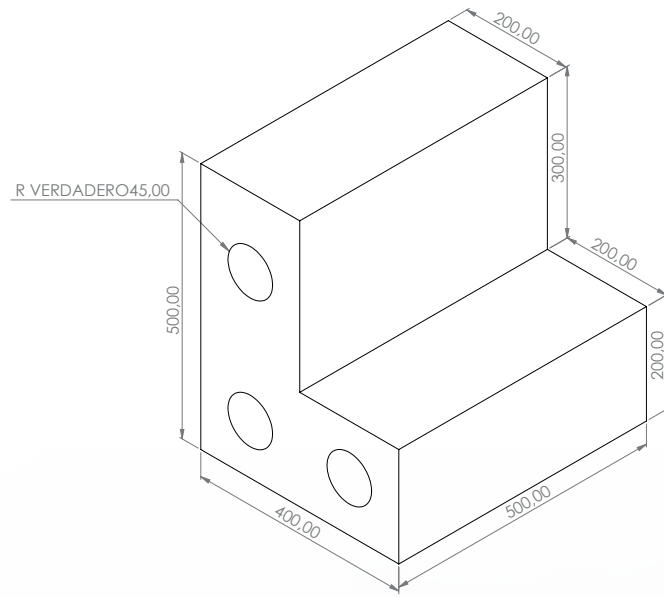


Alcorque con talón 50x20x50


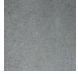
Son alcorques elaborados de cemento, utilizados para separar superficies a nivel o desnivel con el fin de delimitar visualmente o confinar un área determinada.



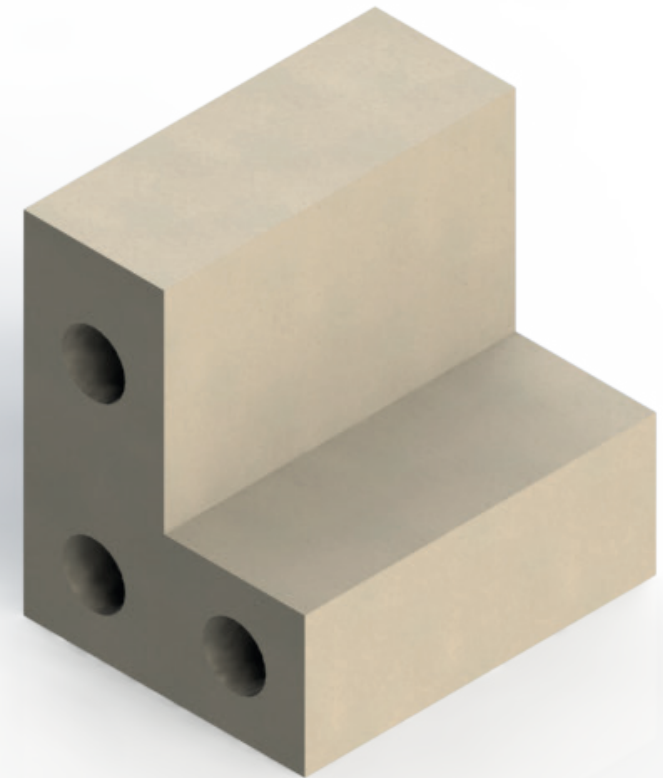
Dimensiones			
	Nóminal (mm)	Estándar (mm)	Real (mm)
Espesor	200	200	200 +/- 3
Alto	500	500	500 +/- 5
Longitud	500	500	500 +/- 5

Características mecánicas			
	Módulo de rotura (Mr.) a los 28d (MPa) mínimo	Absorción de % de agua máximo	Longitud de huella máximo (mm)
Bordillo de concreto	2500 - 3000	N/A	N/A

Características físicas	
Rendimiento ml	2 und/ml
Peso comercial	67kg

Colores	Texturas
Gris 	Liso 

Clasificación de materiales	
Según la unidad	N/A
Según las aristas	N/A
Según los separadores	N/A
Según el peso	De peso normal
Según el control de humedad	Tipo II
Cemento Portland	NTC-121, NTC-321
Agregados de peso normal	NTC-174, NTC-4045
Agua de mezcla	NTC-3459



Acabado y/o apariencia

Los alcorques se fabrican con mezclas compuestas por agregados finos y gruesos (cemento, arena, triturados), los cuales pueden presentar pequeños cambios en sus tonalidades, pero al instalarse no se percibe; se pueden visualizar poros abiertos los cuales son propios del proceso de producción.

Transporte y/o almacenamiento

- ° Almacenar de una manera adecuada.
- ° Durante el almacenamiento mantener las piezas aisladas del suelo, protegerse de lluvias y evitar que se ensucie o contamine.
- ° Garantizar estabilidad de piezas y buena sujeción del vehículo en el momento del descargue.
- ° Los accesos vehiculares deben ser firmes y acondicionados para cargas pesadas.
- ° Se debe manipular de forma correcta, evitando desportilladuras.

Recomendaciones

- ° Contactar con el proveedor cuando se requiera una asesoría sobre el alcorque.
- ° Proteger el alcorque de golpes durante su manipulación.
- ° Instalar en superficies niveladas.
- ° Fijar muy bien el alcorque en la superficie.
- ° Hacer un mantenimiento adecuado de estas piezas para su durabilidad.