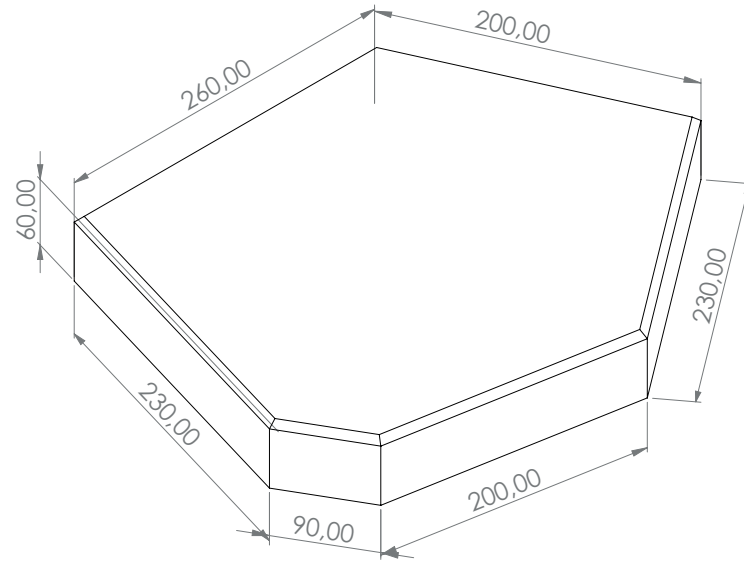


Loseta hexagonal der. 39x33x6

Son losetas elaboradas en concreto, empleadas para el revestimiento de paredes y suelos.

Son aptas para utilizarse en accesos peatonales.



Dimensiones			
	Nóminal (mm)	Estándar (mm)	Real (mm)
Espesor	60	60	60 +/- 2
Ancho	330	330	330 +/- 1,5
Longitud	390	390	390 +/- 1,5

Características mecánicas			
	Módulo de rotura (Mr.) a los 28d (MPa) mínimo	Absorción de % de agua máximo	Longitud de huella máximo (mm)
Loseta hexagonal	5	7%	21mm
Norma NTC-4992	5	7%	23mm

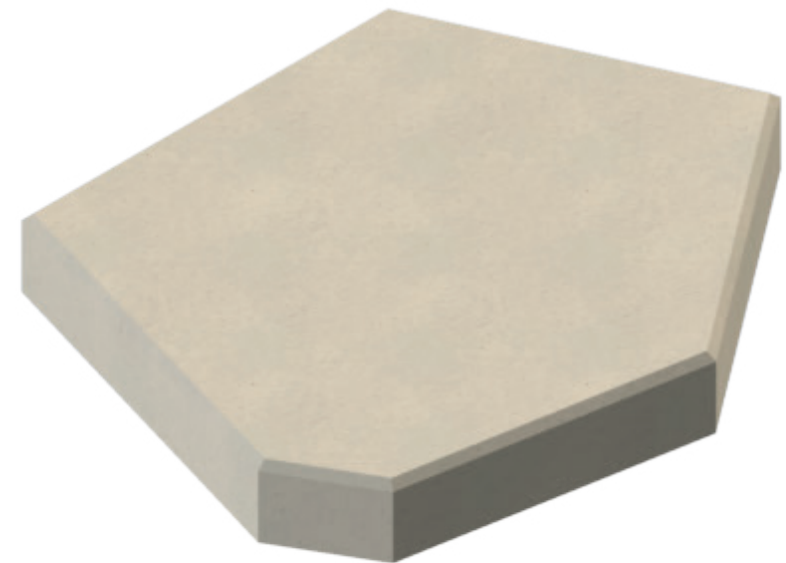
Características físicas	
Rendimiento m ²	11 und/m ²
Peso seco	10,9kg
Peso comercial	10,9kg

Colores	
Amarillo	Naranja
Arena	Negro
Azul	Ocre
Gris	Rojo
Marrón	Verde

Texturas	
Liso	

Clasificación de materiales	
Según la unidad	Loseta estándar
Según las aristas	Biselado
Según los separadores	Con separadores
Según la forma	Hexagonal
Según la masa del concreto	Bicapa
Cemento Portland	NTC-121, NTC-321
Agregados de peso normal	NTC-174
Agua de mezcla	NTC-3459

* Diseñamos colores acorde a requerimiento especial por parte del cliente.



Acabado y/o apariencia

El 5% de las piezas pueden presentar fisuras no mayores de 10mm en cualquiera de sus aristas diferentes a la cara de desgaste.

Las losetas son fabricadas con mezclas compuestas por agregados pétreos, y estos dependiendo del lugar de explotación pueden presentar cambios afectando su apariencia, los cuales son imperceptibles y al instalarse se mimetizan.

Transporte y/o almacenamiento

- ° La altura del arrume debe ser de máximo 1,50m.
- ° La obra tendrá previamente asignado un sitio nivelado para el descargue.
- ° Se debe tener aislado del suelo, protegerse de lluvias y evitar que se ensucie o contamine.
- ° Los accesos vehiculares deben ser firmes y acondicionados para cargas pesadas.
- ° Se debe manipular de forma correcta, evitando desportilladuras.

Recomendaciones

- ° Se debe tener la superficie nivelada (estructura de soporte) antes de instalar las losetas, con los bombeos necesarios y ensayos de densidad validados (uso peatonal del 95% al 98% y vehicular del 98% al 100%).
- ° Tener instalados los confinamientos internos y externos (temporales o definitivos).
- ° Seguir las instrucciones detalladas en la Guía Técnica Nacional ICONTEC GTC-235 (instalación de pisos en adoquines y losetas).