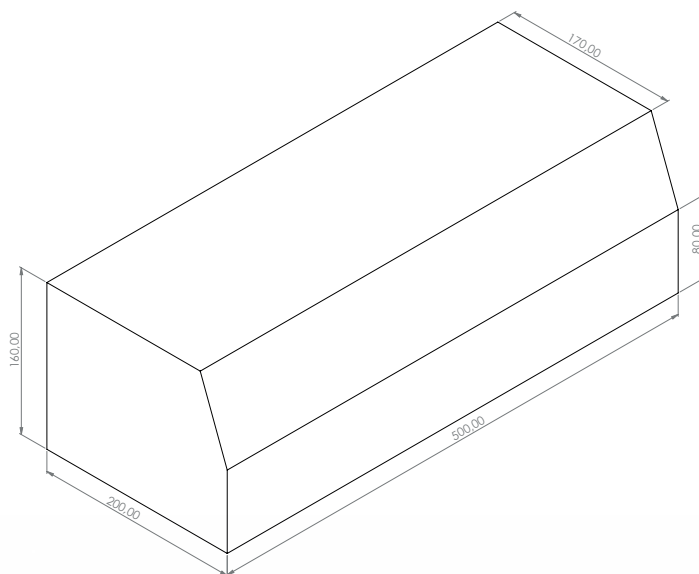


Topellanta 50x20x16

Son topellantas elaborados en concreto, empleados para dar un impedimento a los automóviles haciendo así que no pasen de cierto punto.

Son aptos para utilizarse en parqueaderos de cualquier lugar donde sea requerido.



Dimensiones			
	Nóminal (mm)	Estándar (mm)	Real (mm)
Espesor	200	200	200 +/- 2
Alto	160	160	160 +/- 1,5
Longitud	500	500	500 +/- 1,5

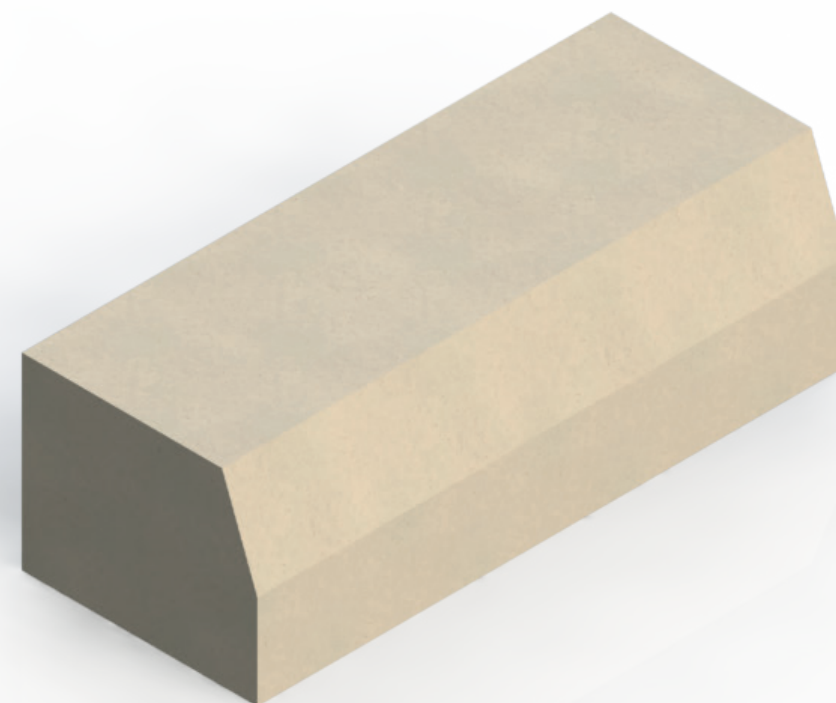
Características mecánicas			
	Módulo de rotura (Mr.) a los 28d (MPa) mínimo	Absorción de % de agua máximo	Longitud de huella máximo (mm)
Topellanta	2500 - 3000	N/A	N/A

Características físicas	
Peso seco	3,2kg
Peso comercial	3,2kg

Colores	
Gris	

Texturas	
Liso	

Clasificación de materiales	
Según la unidad	N/A
Según las aristas	N/A
Según los separadores	N/A
Según el peso	De peso normal
Según la masa del concreto	Tipo II
Cemento Portland	NTC-121, NTC-321
Agregados de peso normal	NTC-174
Agua de mezcla	NTC-3459



Acabado y/o apariencia

El 5% de las piezas pueden presentar fisuras no mayores de 10mm en cualquiera de sus aristas diferentes a la cara de desgaste.

Los topellantas son fabricadas con mezclas compuestas por agregados pétreos, y estos pueden presentar cambios afectando su apariencia, los cuales son imperceptibles y al instalarse se mimetizan.

Transporte y/o almacenamiento

- ° Se deben almacenar las piezas de manera adecuada.
- ° La obra tendrá previamente asignado un sitio nivelado para el descargue.
- ° Se debe tener aislado del suelo, protegerse de lluvias y evitar que se ensucie o contamine.
- ° Los accesos vehiculares deben ser firmes y acondicionados para cargas pesadas.
- ° Se debe manipular de forma correcta, evitando desportilladuras.

Recomendaciones

- ° Contactar al proveedor cuando se requiera una asesoría en el manejo del producto.
- ° Se deben evitar golpes a la pieza durante la instalación del producto.
- ° Instalar en superficies niveladas.
- ° Fijar de buena manera el producto.
- ° Usar productos necesarios para realizar los diferentes mantenimientos.