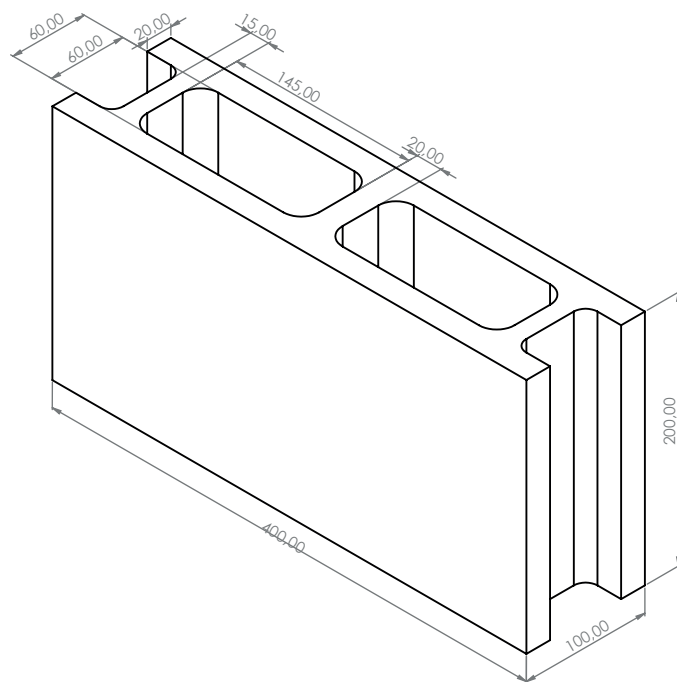


Bloque estructural terra 10 split 10x20x40

Son bloques elaborados de cemento, utilizados en la construcción de muros y paredes.

Son aptos para la utilización en sistemas de mampostería simples o estructurales. Excelentes para brindar ventilación natural.



Dimensiones			
	Nóminal (mm)	Estándar (mm)	Real (mm)
Espesor	100	100	100 +/- 1
Alto	200	200	200 +/- 2
Longitud	400	400	400 +/- 2
	Espesor de pared (mm)		Espesor de tabique (mm)
Bloque 9x19x39 R10	20		20
Norma NTC-4026 (mín)	30		25

Características mecánicas			
	Módulo de rotura (Mr.) a los 28d (MPa) mínimo	Absorción de % de agua máximo	Longitud de huella máximo (mm)
Comercial	8 - 11	9% - 12%	N/A
Norma NTC-4026	8 - 13	9% - 12%	

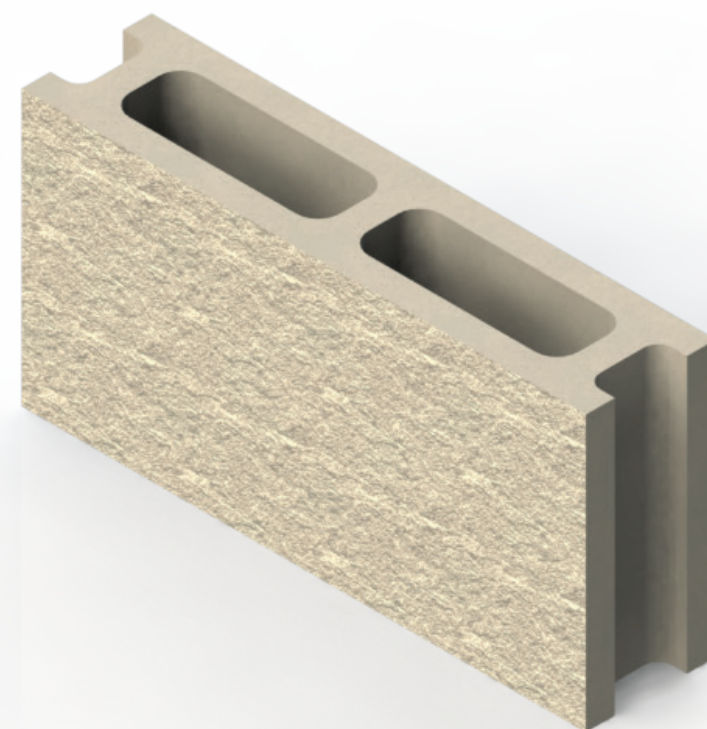
Características físicas	
Rendimiento m ²	12,5und/m ²
Peso comercial	8,5kg

Colores	
Amarillo	Naranja
Arena	Negro
Azul	Ocre
Gris	Rojo
Marrón	Verde

Texturas	
Poroso	
Liso	

Clasificación de materiales	
Según la unidad	N/A
Según las aristas	N/A
Según los separadores	N/A
Según el peso	De peso normal
Según el control de humedad	Tipo II
Cemento Portland	NTC-121, NTC-321
Agregados de peso normal	NTC-174
Agua de mezcla	NTC-3459

* Diseñamos colores acorde a requerimiento especial por parte del cliente.



Acabado y/o apariencia

El 5% de las piezas pueden presentar fisuras no mayores de 13mm en cualquier dimensión, o fisuras de 0,5mm de ancho y una longitud de 25% de la altura nominal.

Los bloques se fabrican con mezclas compuestas por agregados pétreos, los cuales pueden presentar pequeños cambios en sus tonalidades, pero al instalarse no se percibe.

Transporte y/o almacenamiento

- ° La altura del arrume debe ser de máximo 1,50m.
- ° Se debe almacenar aislado del suelo, protegerse de lluvias y evitar que se ensucie o contamine.
- ° Los accesos vehiculares deben ser firmes y acondicionados para cargas pesadas, para así permitir el descargue del producto al borde del camión.
- ° Se debe manipular de forma correcta, evitando desportilladuras.
- ° Evitar el contacto con productos ácidos.

Recomendaciones

- ° Modular siempre los muros según el producto para así evitar desperdicios.
- ° Emplear pega (mortero seco) para la instalación de la mampostería gris o en colores.
- ° Si el mortero es preparado en obra se debe realizar el diseño y pruebas de pega. Adicionar a la mezcla un retenedor de agua y garantizar una resistencia en el mortero superior a 13MPa.